

ENGLISH

1 - Safety and installation instructions

CAUTION! IMPORTANT INSTRUCTIONS: for personal safety it is important to read and follow these instructions, make sure to keep them in a safe place. In case of doubt, contact Nice Support Service. Incorrect installation is a safety hazard and can lead to faulty operation. Installation, hookup, programming and maintenance shall only be performed by qualified technicians...

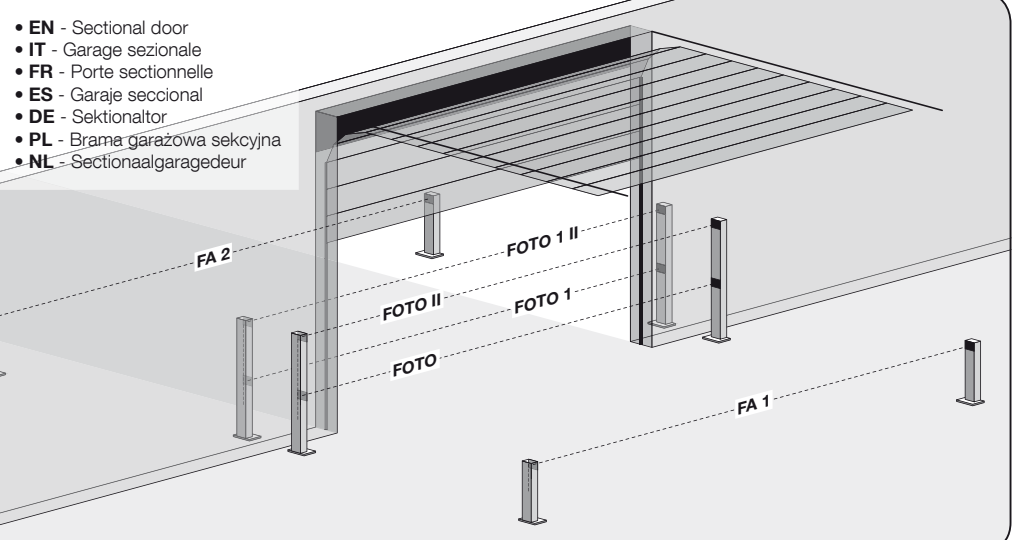
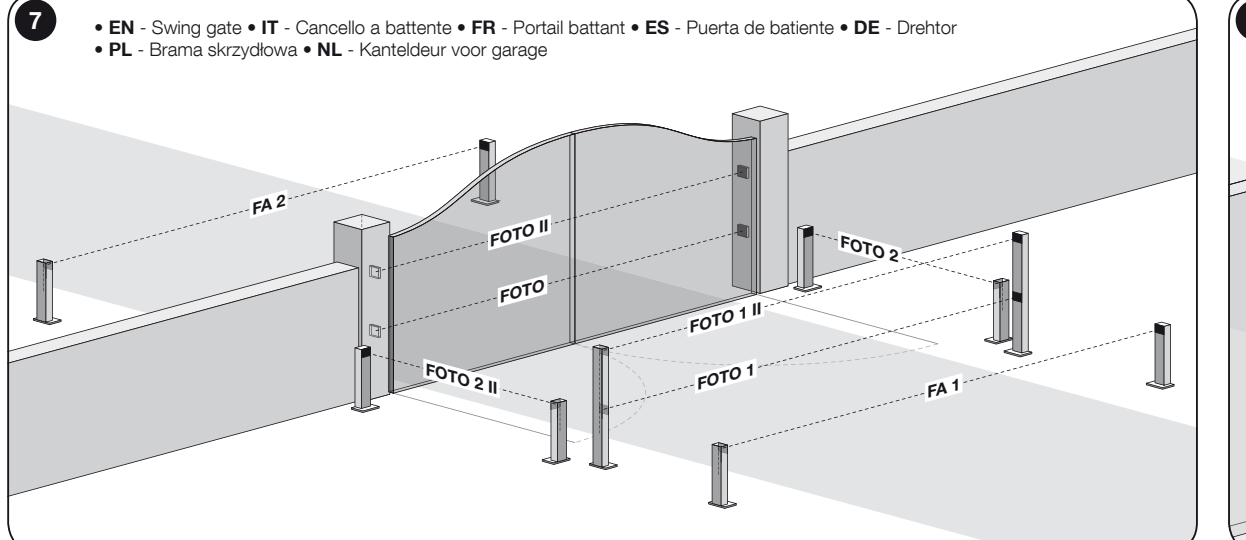
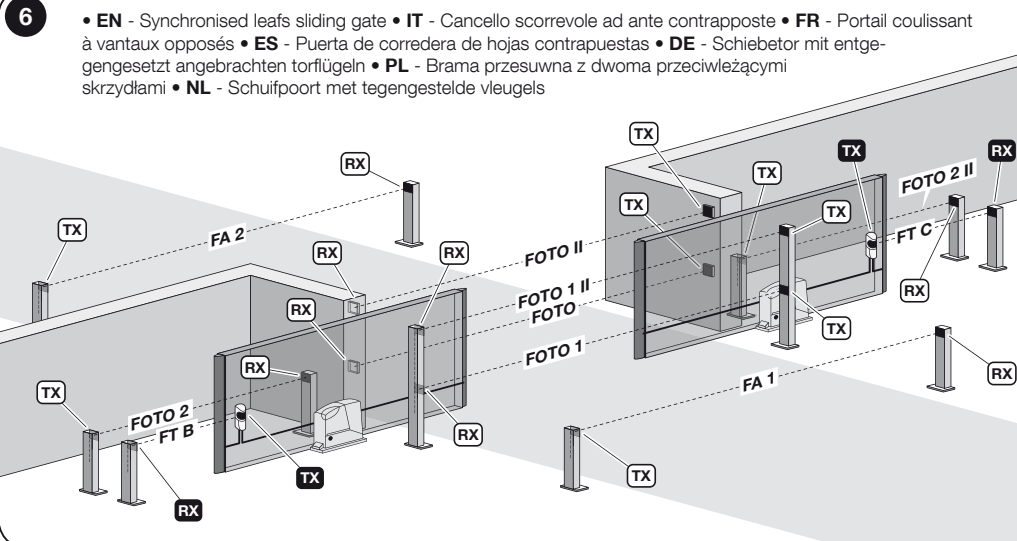
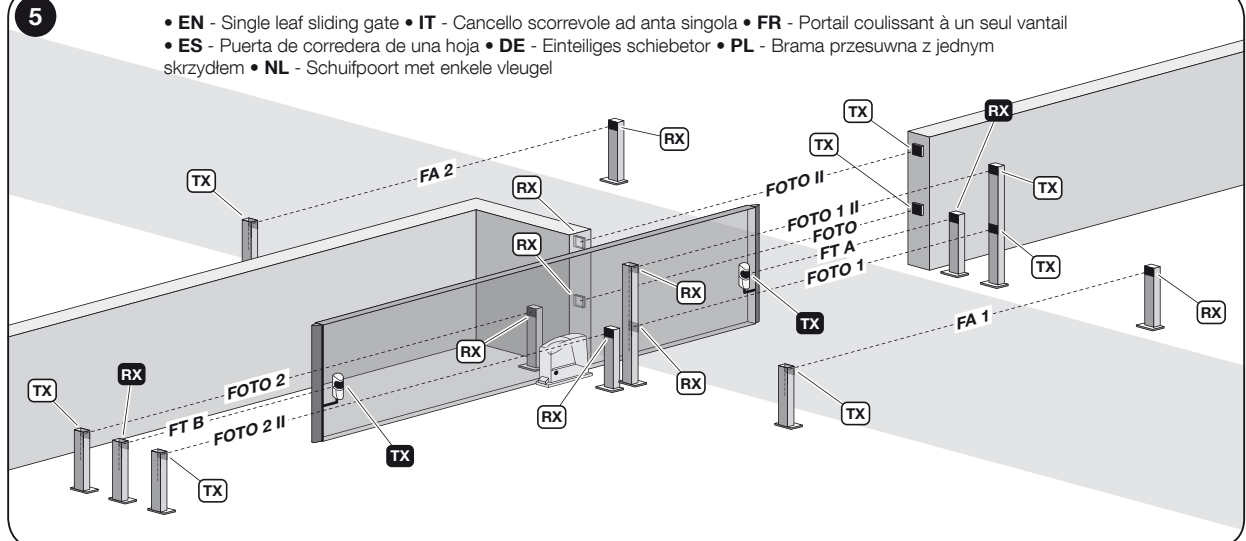
2 - Description of product and intended use

This device is a photocell, e.g. a type D detector, pursuant to EN 12453. It is part of the Era-EP and is intended to be used on automatic systems for doors, shutters, gates and similar installations. Any use other than that described is to be considered improper and prohibited! The device uses "BlueBus" technology, which enables the connection and communication among the photocells and the command control unit (or interface) with two wires...

3 - Installation and connections

VERY IMPORTANT! - So that there is optical alignment between the TX and the RX, make sure to check, prior to installation, that the walls where the photocells are to be mounted are parallel to one another. If the walls are not parallel, it is suggested that adjustable photocells (e.g. EPMB0B) be used...

01. Prior to installation read the warnings in Chapter 1 and the data in Chapter 8. 02. Disassemble and prepare th photocells (fig. 1, 2, 3 and 4). 03. Consult the instruction manual for your control unit (or interface) (fig. 5, 6, 7, 8 and 9) to choose the detection function and the corresponding installation position... 04. Identify the identification code number chosen previously in Table A (e.g. "PHOTO 2"). Note the diagram found under the code number and insert the jumpers in the TX and RX photocells (fig. 10) in the same position as shown in the diagram...



9 - CE Declaration of Conformity
Nice S.p.A. hereby declares that the products: EP5B, EP5AB are compliant with the essential requirements and other pertinent provisions of directive 2004/108/EC. The CE declaration of conformity can be viewed and printed out at www.nice-service.com...

Mr. Mauro Sordini (Chief Executive Officer)

ITALIANO

Istruzioni originali e complete

1 - Avvertenze per la sicurezza e l'installazione
ATTENZIONI! ISTRUZIONI IMPORTANTI: per la sicurezza delle persone è importante leggere, rispettare e conservare queste istruzioni. In caso di dubbi, chiedere chiarimenti al Servizio Assistenza Nice. L'installazione non corretta pregiudica la sicurezza e provoca guasti...

4 - Collaudo dell'automazione
Per verificare il corretto funzionamento delle fotocellule o rilevare le interferenze con altri dispositivi, procedere nel modo seguente. 01. Alimentare l'automazione e osservare lo stato del Led posizionato sul TX e sul RX (fig. 14); quindi, trovare nella Tabella B il significato dello stato tenuto presente che il funzionamento è ottimale solo quando i due Led lampeggiano molto lentamente...

6 - Manutenzione
Eseguire la manutenzione delle fotocellule almeno ogni 6 mesi, effettuando le seguenti operazioni: 1) sbloccare il motore come descritto nei manuali istruzioni per impedire l'operazione involontaria dell'automazione durante la manutenzione; 2) controllare l'eventuale presenza di umidità, ossidazioni e corpi estranei (ad esempio, insetti)...

2 - Descrizione del prodotto e destinazione d'uso
Il presente dispositivo è una fotocellula, ovvero un rivelatore di presenza del tipo D, secondo la EN 12453. Fa parte della serie Era-EP ed è destinato agli impianti di automazione per porte, cancelli, portoni da garage e simili. Qualsiasi altro uso diverso da quello descritto è da considerarsi improprio e vietato!

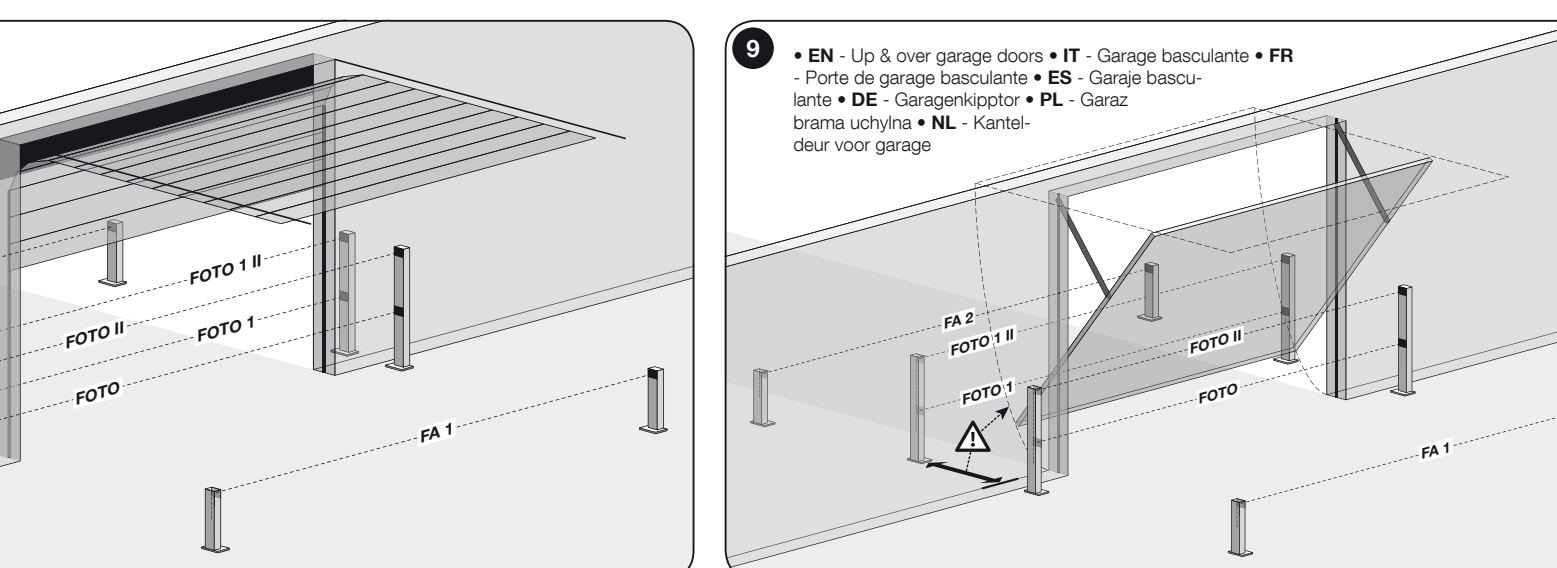
3 - Installazione e collegamenti
MOLTO IMPORTANTE! - Per ottenere l'allineamento ottico tra TX e RX, è necessario controllare prima dell'installazione che le pareti scelte per la fissaggio degli elementi siano perfettamente parallele tra loro. Se non lo sono, si consiglia l'uso di fotocellule orientabili (es. EPMB0B) in quanto le presenti fotocellule non hanno un sistema per regolare l'allineamento dopo il loro fissaggio definitivo.

01. Prima dell'installazione leggere le avvertenze nel capitolo 1 e i dati nel capitolo 8. 02. Smontare e preparare le fotocellule (fig. 1, 2, 3, 4). 03. Consultare il manuale istruzioni della vostra centrale (o dell'interfaccia) di comando (oppure le fig. 5, 6, 7, 8, 9) per scegliere la funzione di rilevazione e la posizione d'installazione abbinata, che si desidera assegnare alla coppia di fotocellule; annotare la loro sigla identificativa (es. "FOTO 2").

7 - Smaltimento
Questo prodotto è parte integrante dell'automazione e deve essere smaltito con essa, applicando gli stessi criteri riportati nei manuale istruzioni dell'automazione.

8 - Caratteristiche tecniche

Avvertenze: le caratteristiche tecniche sono riferite alla temperatura ambientale di 20°C. Nice S.p.A. si riserva il diritto di modificare i prodotti mantenendone comunque la destinazione d'uso e le funzionalità essenziali. Tipologia del prodotto: rivelatore di presenza per automazioni su cancelli e portoni (tipo D secondo la norma EN 12453). Tecnologia adottata: interpolazione ottica diretta tra TX ed RX, con raggio infrarosso modulato.



Temperatura di funzionamento: -20°C + 45°C
Montaggio: elementi fissati uno di fronte all'altro, su due pareti verticali e parallele tra loro. Sistema per regolare l'allineamento tra TX e RX: 06. Fissare i supporti delle fotocellule alle pareti, nelle posizioni prestabili. Attenzione! - Accertarsi che i due elementi puntino uno verso l'altro (fig. 11-a) in modo da favorire il successivo puntamento ottico tra TX e RX.

9 - Dichiarazione CE di conformità
Nice S.p.A. dichiara che i prodotti: EP5B, EP5AB sono conformi alle richieste essenziali ed alle altre disposizioni pertinenti, stabilite dalle direttive 2004/108/CE. La dichiarazione di conformità può essere consultata e stampata nel sito www.nice-service.com oppure può essere richiesta a Nice S.p.A.

FRANÇAIS

1 - Consignes de sécurité et d'installation
ATTENTION! ISTRUZIONI IMPORTANTI: pour la sécurité des personnes, il est important de lire, de respecter et de conserver ces instructions. En cas de doutes, demander des précisions au service après-vente Nice. Une installation incorrecte compromet la sécurité et cause des dommages.

4 - Description du produit et application
Cet appareil dispose d'une photocellule, un détecteur de présence de type D, selon la norme EN 12453. Elle fait partie de la série Era-EP et est destinée à des systèmes d'automatisme pour portails, portes, portes de garage, etc. Toute autre utilisation que celle décrite doit être considérée comme impropre et interdite!

5 - Avvertenze per l'uso

Attenzione! - Le fotocellule non sono un dispositivo di sicurezza ma soltanto un dispositivo ausiliario alla sicurezza. Nonostante siano costruite per la massima affidabilità, in situazioni estreme possono avere malfunzionamenti o guastarsi e il problema potrebbe non essere subito evidente. Per questi motivi, è comunque caso buona regola, riportare le seguenti avvertenze: il transito attraverso l'arco è consentito solo se il cancello o il portone è completamente aperto e con le ante ferme.

6 - Manutenzione

Eseguire la manutenzione delle fotocellule almeno ogni 6 mesi, effettuando le seguenti operazioni: 1) sbloccare il motore come descritto nei manuali istruzioni per impedire l'operazione involontaria dell'automazione durante la manutenzione; 2) controllare l'eventuale presenza di umidità, ossidazioni e corpi estranei (ad esempio, insetti)...

01. Avant de procéder à l'installation, consultez attentivement les avertissements du chapitre 1 et les données du chapitre 8. 02. Démontez et préparez les photocellules (fig. 1, 2, 3, 4). 03. Consultez le manuel d'instructions de votre logique (ou interface) de commande (ou bien les fig. 5, 6, 7, 8, 9) pour choisir la fonction de détection et la position d'installation abbinée, que vous souhaitez attribuer à la paire de photocellules; prenez note de leur sigle d'identification (par ex. « FOT2 »).

7 - Smaltimento

Questo prodotto è parte integrante dell'automazione e deve essere smaltito con essa, applicando gli stessi criteri riportati nei manuale istruzioni dell'automazione.

8 - Caratteristiche tecniche

Avvertenze: le caratteristiche tecniche sono riferite alla temperatura ambientale di 20°C. Nice S.p.A. si riserva il diritto di modificare i prodotti mantenendone comunque la destinazione d'uso e le funzionalità essenziali. Tipologia del prodotto: rivelatore di presenza per automazioni su cancelli e portoni (tipo D secondo la norma EN 12453). Tecnologia adottata: interpolazione ottica diretta tra TX ed RX, con raggio infrarosso modulato.

Table A: Photocells positions. Columns: FOTO II, FOTO 1, FOTO 1 II, FOTO 2, FOTO 2 II, FOTO 3, FA1(*), FA2(*) with corresponding diagrams.

Table B: LED STATUS and MEANING. Columns: LED STATUS, MEANING, ACTION. Rows: Always off, 3 quick flashes, Very slow flashing, Slow flashing, Fast flashing, Very fast flashing, Always on.

IT STATO DEL LED and SIGNIFICATO. Columns: STATO DEL LED, SIGNIFICATO, AZIONE. Rows: Sempre spento, 3 lampeggi veloci, Lampeggio molto lento, Lampeggio lento, Lampeggio veloce, Lampeggio molto veloce, Sempre acceso.

FR ETAT DE LA LED and SIGNIFICATION. Columns: ETAT DE LA LED, SIGNIFICATION, ACTION. Rows: Toujours éteinte, 3 clignotements rapides, Clignotement très lent, Clignotement lent, Clignotement rapide, Clignotement très rapide, Toujours allumée.

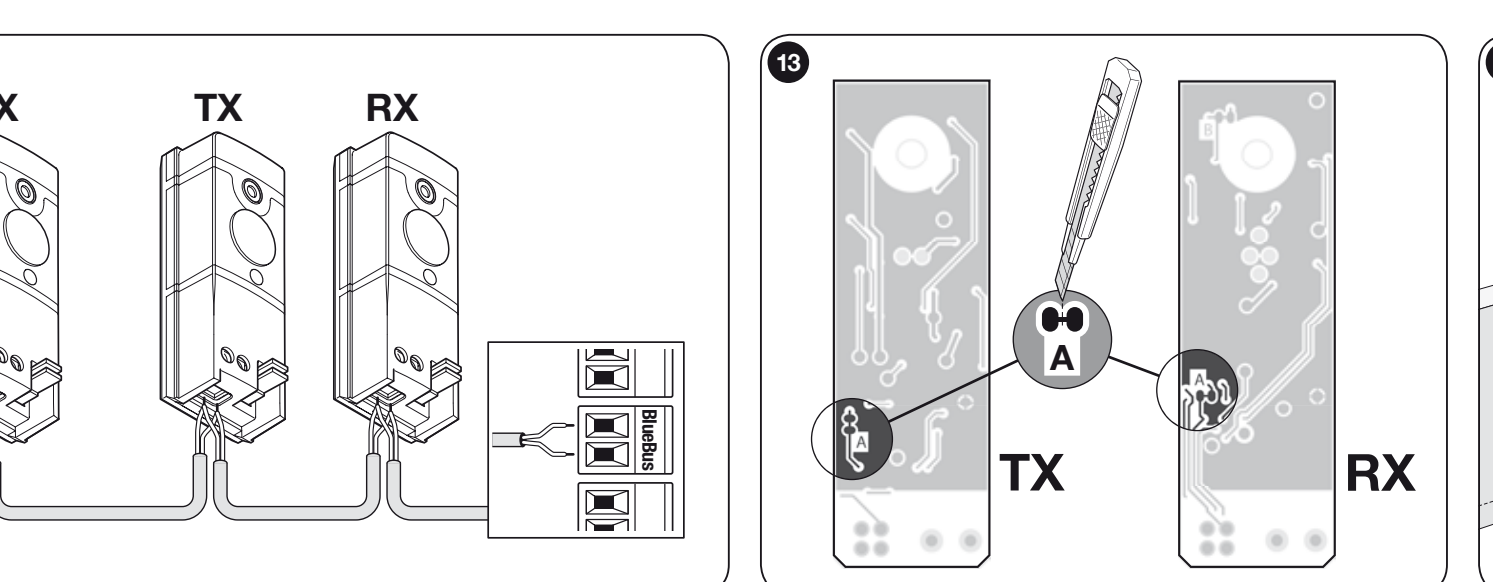
TRES IMPORTANT! - Pour obtenir l'alignement optique entre TX et RX, il faut s'assurer, avant l'installation, que les murs choisis pour la fixation des éléments sont parfaitement parallèles entre eux. S'ils ne le sont pas, nous conseillons l'utilisation de photocellules orientables par ex. EPMB0B...

4 - Essai de l'automatisme

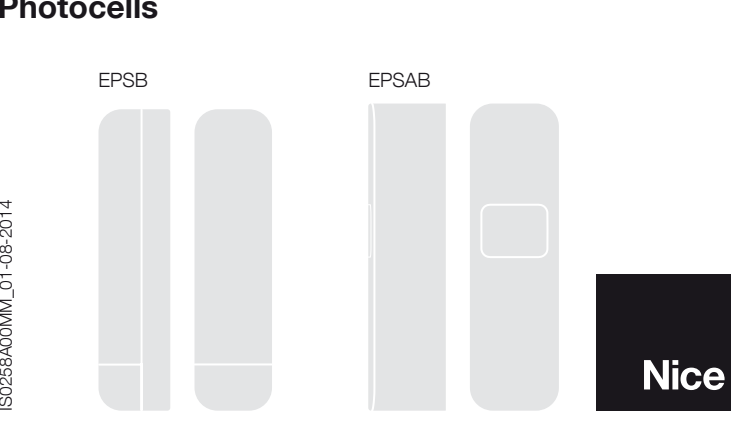
Pour s'assurer du bon fonctionnement des photocellules ou pour détecter des interférences avec d'autres dispositifs, procéder comme suit. 01. Alimentez l'automatisme et observez l'état de la Led située sur TX et sur RX (fig. 14); trouver ensuite dans le Tableau B à quel clignotement led est sachant que le fonctionnement est optimal quand les deux Led clignotent très lentement. Si l'état constaté n'est pas conforme, effectuer les actions prévues dans le Tableau B. S'il s'avère notamment nécessaire d'améliorer l'alignement entre TX et RX, déplacer légèrement une photocellule ou les deux afin qu'ils soient pointés l'un vers l'autre, jusqu'à ce que leurs Led commencent à clignoter très lentement (= alignement réciproque optimal).

5 - Recommendations pour l'utilisation

Attention! - Les photocellules ne sont pas un dispositif de sécurité mais uniquement un dispositif auxiliaire de sécurité. Même si elles sont construites pour une fiabilité maximale, dans les situations extrêmes, elles peuvent mal fonctionner ou tomber en panne, et le problème ne peut être immédiatement évident. Pour ces raisons, et comme bonne règle de base, prendre les précautions suivantes: le passage à travers l'arc n'est possible que si la porte est complètement ouverte et avec les portes fermées.



EP5B / EP5AB



EN - Instructions and warnings for installation and use

IT - Istruzioni ed avvertenze per l'installazione e l'uso

FR - Instructions et avertissements pour l'installation et l'utilisation

ES - Instrucciones y advertencias para la instalación y el uso

DE - Installations- und Gebrauchsanleitungen und Hinweise

PL - Instrukcje i ostrzeżenia do instalacji i użytkowania

NL - Aanwijzingen en aanbevelingen voor installatie en gebruik

Nice SpA
Celerix TV Italia
info@niceforyou.com

de long. Indice de protection: IP 44
Utilisation dans une atmosphère acide, saline ou potentiellement explosive: non.
Température de fonctionnement: -20°C à +50°C
Montage: éléments fixés l'un en face de l'autre, sur deux murs verticaux, parallèles entre eux.
Système pour régler l'alignement entre TX et RX: non.
Dimensions (élément individuel) / Poids (somme des deux éléments): EP5B, 29 x 106(h) x 35 mm / 118 g - EP5AB, 31 x 106(h) x 28 mm / 440 g

9 - Déclaration de conformité

Nice SpA dichiara che i prodotti: EP5B, EP5AB sono conformi alle esigenze essenziali e alle altre disposizioni pertinenti, previste per le direttive 2004/108/CE. La dichiarazione di conformità CE può essere consultata e stampata sul sito www.nice-service.com oppure può essere demandata a Nice SpA.

Ing. Mauro Sordini (Chief Executive Officer)

7 - Mise au rebut

Ce produit est partie intégrante de l'automatisme et doit être éliminé avec ce dernier, en appliquant les mêmes critères indiqués dans le manuel d'instruction de l'automatisme.

8 - Caractéristiques techniques

Recommandations: les caractéristiques techniques sont liées à la température ambiante de 20°C. Nice Spa se réserve le droit de modifier les produits, tout en conservant l'usage prévu et les caractéristiques essentielles. Type de produit: détecteur de présence pour automatisme de portails et portes type D selon la norme EN 12453. Technologie adoptée: interpolation optique directe entre TX et RX, avec infrarouge modulé.

